



บันทึกข้อความ

ส่วนราชการ กองคลัง เทศบาลตำบลหนองหงส์

ที่ บร 53502 /

วันที่ สิงหาคม 2559

เรื่อง ขอความร่วมมือนำข้อมูลการจัดจ้างโครงการก่อสร้างรางระบายน้ำรูปตัวยู ถนนทรงวิไล ซ่างบ้านนายสัมฤทธิ์ หมู่ที่ 7

เรียน หัวหน้ากองวิชาการและแผนงาน / นักวิชาการประชาสัมพันธ์

ด้วย เทศบาลตำบลหนองหงส์ โดยกองคลัง อำเภอหนองหงส์ จังหวัดบุรีรัมย์ จะดำเนินการจัดจ้างเพื่อดำเนินการโครงการก่อสร้างรางระบายน้ำรูปตัวยู ถนนทรงวิไล ซ่างบ้านนายสัมฤทธิ์ หมู่ที่ 7 ขนาดปากรางภายในกว้าง 3.00 เมตร ลึก 0.30 เมตร ยาว 45 เมตร รายละเอียดตามแบบแปลนที่เทศบาลตำบลหนองหงส์กำหนด พร้อมติดตั้งป้ายประชาสัมพันธ์โครงการ จำนวน 1 ป้าย งบประมาณ 100,000.- (หนึ่งแสนบาทถ้วน)

และเพื่อให้การดำเนินการเป็นไปด้วยความเรียบร้อย เทศบาลตำบลหนองหงส์ โดยกองคลัง จึงขอความร่วมมือมายังกองวิชาการและแผนงาน ในการนำข้อมูลจัดจ้าง โครงการก่อสร้างรางระบายน้ำรูปตัวยู ถนนทรงวิไล ซ่างบ้านนายสัมฤทธิ์ หมู่ที่ 7 เพื่อประกาศเชิญชวนให้ผู้ที่สนใจได้รับทราบถึงข้อมูลการจัดจ้างโครงการตามกล่าวข้างต้น โดยผู้ที่สนใจสามารถขอรับเอกสารได้ในห้วงระยะเวลาระหว่างวันที่ 29-31 สิงหาคม 2559 และยื่นเสนอราคาได้ในวันที่ 1 กันยายน 2559 เวลา 10.00 - 12.00 น. ณ เทศบาลตำบลหนองหงส์กองคลังพัสดุ

จึงเรียนมาเพื่อทราบและพิจารณาดำเนินการต่อไป

(นายอมรศักดิ์ ตั้งบริพัตรสกุล)
นายกเทศมนตรีตำบลหนองหงส์



บันทึกข้อความ

ส่วนราชการ กองช่าง เทศบาลตำบลหนองหงส์

ที่ บร ๕๓๕๐๓/.....ลงวันที่ ๒๓ สิงหาคม ๒๕๕๙


เรื่อง แจ้งรายละเอียดโครงการก่อสร้างรางระบายน้ำรูปตัวยู ถนนทรงวิไล ช่างบ้านนายสัมฤทธิ์ หมู่ที่ ๗
ประจำปีงบประมาณ ๒๕๕๙

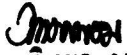
เรียน หัวหน้ากองคลัง/ปลัดเทศบาล/นายกเทศมนตรีตำบลหนองหงส์


พร้อมนี้ กองช่าง ขอแจ้งรายละเอียดโครงการ และส่งแบบแปลนโครงการพร้อมใบแจ้งปริมาณงาน
ตามโครงการ ประจำปีงบประมาณ ๒๕๕๙ จำนวน ๑ โครงการ โดยมีรายละเอียดดังนี้

๑.โครงการก่อสร้างรางระบายน้ำรูปตัวยู ถนนทรงวิไล ช่างบ้านนายสัมฤทธิ์ หมู่ที่ ๗
ตำบลสระแก้ว อำเภอหนองหงส์ จังหวัดบุรีรัมย์ ขนาดปากรางภายในกว้าง ๓.๐๐ เมตร ยาว ๔๕.๐๐
เมตร ลึก ๐.๓๐ เมตร งบประมาณ จำนวน ๑๐๐,๐๐๐.-บาท (หนึ่งแสนบาทถ้วน) พร้อมติดตั้งป้าย
ประชาสัมพันธ์โครงการ จำนวน ๑ ป้าย รายละเอียดตามแบบที่เทศบาลตำบลหนองหงส์กำหนด

- กำหนดงานแล้วเสร็จ ๓๐ วัน
- กำหนดระยะเวลายื่นราคา ๓๐ วัน
- กำหนดงวดงาน ๑ งวด
- อัตราค่าขายแบบ - บาท
- ช่างควบคุมงาน นายสุเทียน ปลอดประโคน ตำแหน่ง นายช่างโยธาชำนาญงาน
จึงเรียนมาเพื่อโปรดทราบและดำเนินการตามระเบียบพัสดุต่อไป


(ลงชื่อ).....
(นายเชษฐ วิชิต)
ผู้อำนวยการกองช่าง

เห็นชอบขอ.ลงศค.า
อีกเห็นชอบขอ.ลงศค.า = เชษฐ วิชิต

(นายวิทยา บุญล้อม)
ปลัดเทศบาลตำบลหนองหงส์

ชว.ว.น.

(นายอมรศักดิ์ ตั้งบริพัตรสกุล)
นายกเทศมนตรีตำบลหนองหงส์



คำสั่งเทศบาลตำบลหนองหงส์

ที่ ๑๖๒/๒๕๕๙

เรื่อง แต่งตั้งคณะกรรมการกำหนดราคากลางงานก่อสร้าง

ด้วยเทศบาลตำบลหนองหงส์ อำเภอหนองหงส์ จังหวัดบุรีรัมย์ มีความประสงค์จะดำเนินการจ้างเหมาโครงการก่อสร้างรางระบายน้ำรูปตัวยู ถนนทรงวิไล ช่างบ้านนายสัมฤทธิ์ หมู่ที่ ๗ ตำบลสระแก้ว อำเภอหนองหงส์ จังหวัดบุรีรัมย์ ขนาดปากรางภายในกว้าง ๓.๐๐ เมตร ยาว ๔๕.๐๐ เมตร ลึก ๐.๓๐ เมตร พร้อมติดตั้งป้ายประชาสัมพันธ์โครงการ จำนวน ๑ ป้าย รายละเอียดตามแบบที่เทศบาลตำบลหนองหงส์กำหนด

เพื่อให้การดำเนินการจัดการจัดจ้างถูกต้องตามระเบียบกระทรวงมหาดไทย ว่าด้วยการพัสดุของหน่วยการบริหารราชการส่วนท้องถิ่น พ.ศ.๒๕๓๕ และแก้ไขเพิ่มเติม ฉะนั้น อาศัยอำนาจตามหนังสือกระทรวงมหาดไทย ด่วนที่สุด ที่ มท ๐๓๑๓.๔/ว ๓๕๓๗ ลงวันที่ ๑๒ พฤษภาคม ๒๕๕๑ เรื่อง มาตรการป้องกันหรือลดโอกาสในการสมยอมกันเสนอราคา เฉพาะกรณีการกำหนดราคากลางงานก่อสร้างของทางราชการ และมติ ครม. เมื่อวันที่ ๓๐ ธันวาคม ๒๕๕๗ จึงแต่งตั้งคณะกรรมการกำหนดราคากลางงานก่อสร้าง ดังนี้

- | | | |
|--------------------------|-----------------------------|---------------|
| ๑. นายเชษฐ วิชาด | ตำแหน่ง ผู้อำนวยการกองช่าง | ประธานกรรมการ |
| ๒. นายสุเทียน ปลอดประโคน | ตำแหน่ง นายช่างโยธาชำนาญงาน | กรรมการ |
| ๓. นายจักรพัฒน์ พลรัมย์ | ตำแหน่ง เจ้าพนักงานป้องกันฯ | กรรมการ |

ให้ผู้ที่ได้รับการแต่งตั้งปฏิบัติหน้าที่ที่ได้รับมอบหมายตามคำสั่งนี้โดยเคร่งครัด

ทั้งนี้ ตั้งแต่บัดนี้เป็นต้นไป

สั่ง ณ วันที่ ๒๒ สิงหาคม พ.ศ. ๒๕๕๙

(นายอมรศักดิ์ ตั้งบริพัตรสกุล)

นายกเทศมนตรีตำบลหนองหงส์



บันทึกข้อความ

ส่วนราชการ กองช่าง สำนักงานเทศบาลตำบลหนองหงส์ โทร ๐ ๔๔๖๖ ๙๐๙๘

ที่ บร ๕๓๕๐๓/ วันที่ ๒๓ สิงหาคม ๒๕๕๘

เรื่อง รายงานการกำหนดราคากลาง

เรียน ปลัดเทศบาลฯ/นายกเทศมนตรีตำบลหนองหงส์

ตามคำสั่งเทศบาลตำบลหนองหงส์ ที่ ๑๖๒/๒๕๕๘ ลงวันที่ ๒๒ สิงหาคม ๒๕๕๘ ได้แต่งตั้งคณะกรรมการ กำหนดราคากลางตามโครงการดังกล่าว นั้น บัดนี้ คณะกรรมการดำเนินการกำหนดราคากลางตามโครงการดังกล่าวเรียบร้อยแล้ว ดังนี้

๑.โครงการก่อสร้างรางระบายน้ำรูปตัวยู ถนนทรงวิไล ชำบ้านนายสัมฤทธิ์ หมู่ที่ ๗ ตำบลสระแก้ว อำเภอหนองหงส์ จังหวัดบุรีรัมย์ ขนาดปากรางภายในกว้าง ๓.๐๐ เมตร ยาว ๔๕.๐๐ เมตร ลึก ๐.๓๐ เมตร งบประมาณ จำนวน ๑๐๐,๐๐๐.-บาท (หนึ่งแสนบาทถ้วน) พร้อมติดตั้งป้ายประชาสัมพันธ์โครงการ จำนวน ๑ ป้าย รายละเอียดตามแบบที่เทศบาลตำบลหนองหงส์กำหนด

จึงเรียนมาเพื่อโปรดทราบและพิจารณาให้ความเห็นชอบ

(ลงชื่อ).....ประธานกรรมการ
(นายเชษฐ วิชิต)
(ลงชื่อ).....กรรมการ
(นายสุเทียน ปลอดประโคน)
(ลงชื่อ).....กรรมการ
(นายจักรพัฒน์ พลรัมย์)

(ลงชื่อ).....

(นางสาวจूरรัตน์ ดวงสูงเนิน)

เจ้าพนักงานธุรการ

ปฏิบัติหน้าที่ เจ้าพนักงานพัสดุ

(ลงชื่อ).....

(นางสาวไพรินทร์ โพธิ์ศรี)

ผู้อำนวยการกองคลัง

ความเห็น.....

ความเห็น.....

(นายวิทยา บุญล้อม)

ปลัดเทศบาลตำบลหนองหงส์

(นายอมรศักดิ์ ตั้งบริพัตรสกุล)

นายกเทศมนตรีตำบลหนองหงส์

ตารางแสดงวงเงินงบประมาณที่ได้รับจัดสรรและราคากลางในงานจ้างก่อสร้าง

๑.ชื่อโครงการ ก่อสร้างรางระบายน้ำรูปตัวยู ถนนทรงวิไล ช่างบ้านนายสัมฤทธิ์ หมู่ที่ ๗ ตำบลสระแก้ว อำเภอหนองหงส์ จังหวัดบุรีรัมย์

/หน่วยงานเจ้าของโครงการ เทศบาลตำบลหนองหงส์

๒.วงเงินงบประมาณที่ได้รับจัดสรร ๑๐๐,๐๐๐.-บาท

๓.ลักษณะงานโดยสังเขป ๑.โครงการก่อสร้างรางระบายน้ำรูปตัวยู ถนนทรงวิไล ช่างบ้านนายสัมฤทธิ์ หมู่ที่ ๗ ตำบลสระแก้ว อำเภอหนองหงส์ จังหวัดบุรีรัมย์ ขนาดปากรางภายในกว้าง ๓.๐๐ เมตร ยาว ๔๕.๐๐ เมตร ลึก ๐.๓๐ เมตร งบประมาณ จำนวน ๑๐๐,๐๐๐.-บาท (หนึ่งแสนบาทถ้วน) พร้อมติดตั้งป้ายประชาสัมพันธ์โครงการ จำนวน ๑ ป้าย รายละเอียดตามแบบที่เทศบาลตำบลหนองหงส์กำหนด

๔.ราคากลางคำนวณ ณ วันที่ ๒๓ สิงหาคม ๒๕๕๙ เป็นเงิน ๑๐๐,๐๐๐.-บาท

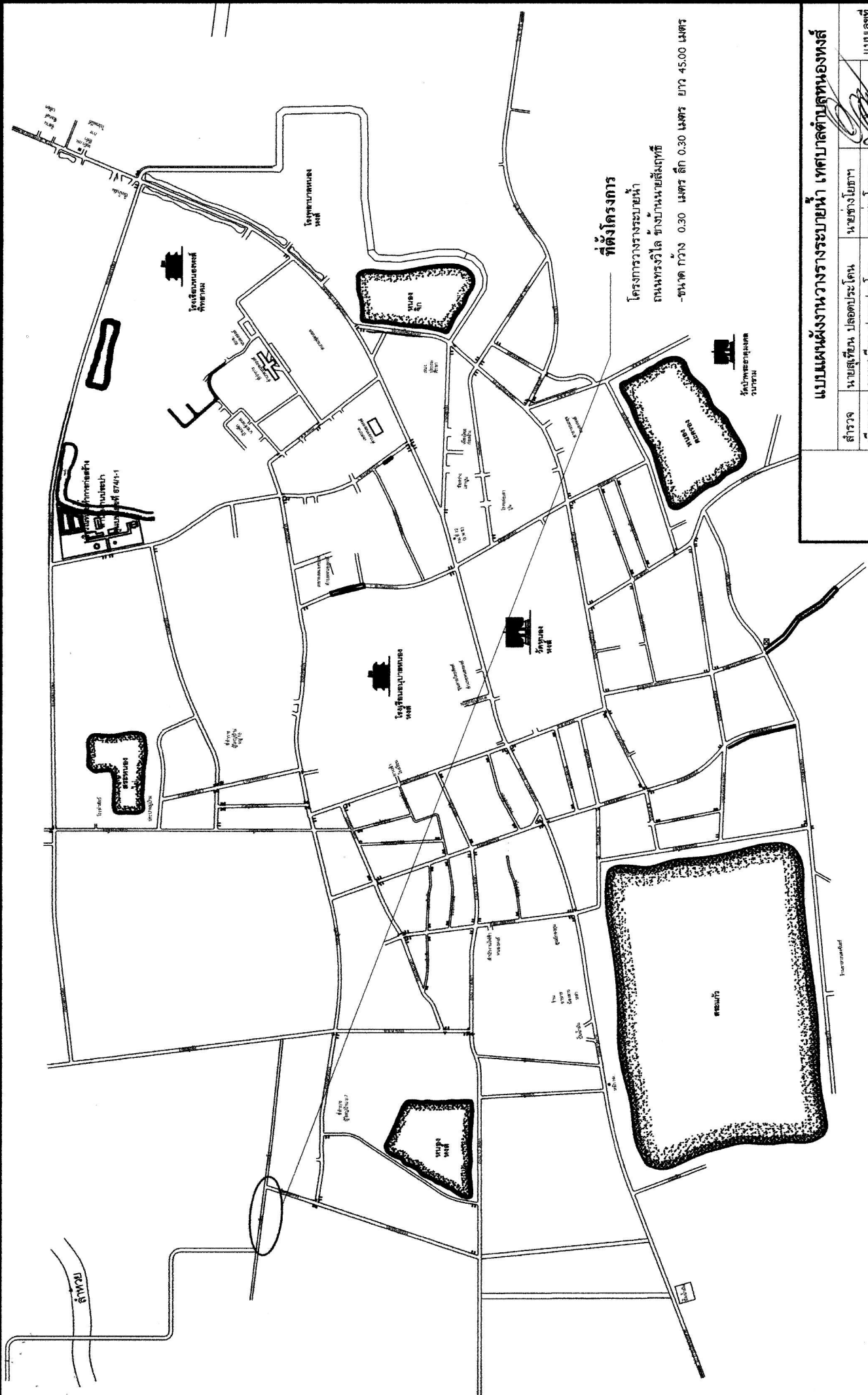
๕.บัญชีประมาณการราคากลาง

๕.๑ ปร.๔

๕.๒ ปร.๕

๖.รายชื่อคณะกรรมการกำหนดราคากลาง

๖.๑ นายเชษฐ วิชาิต	ตำแหน่ง ผู้อำนวยการกองช่าง	ประธานกรรมการ
๖.๒ นายสุเทียน ปลอดประโคน	ตำแหน่ง นายช่างโยธาชำนาญงาน	กรรมการ
๖.๓ นายจักรพัฒน์ พลรัมย์	ตำแหน่ง เจ้าพนักงานป้องกันฯ	กรรมการ



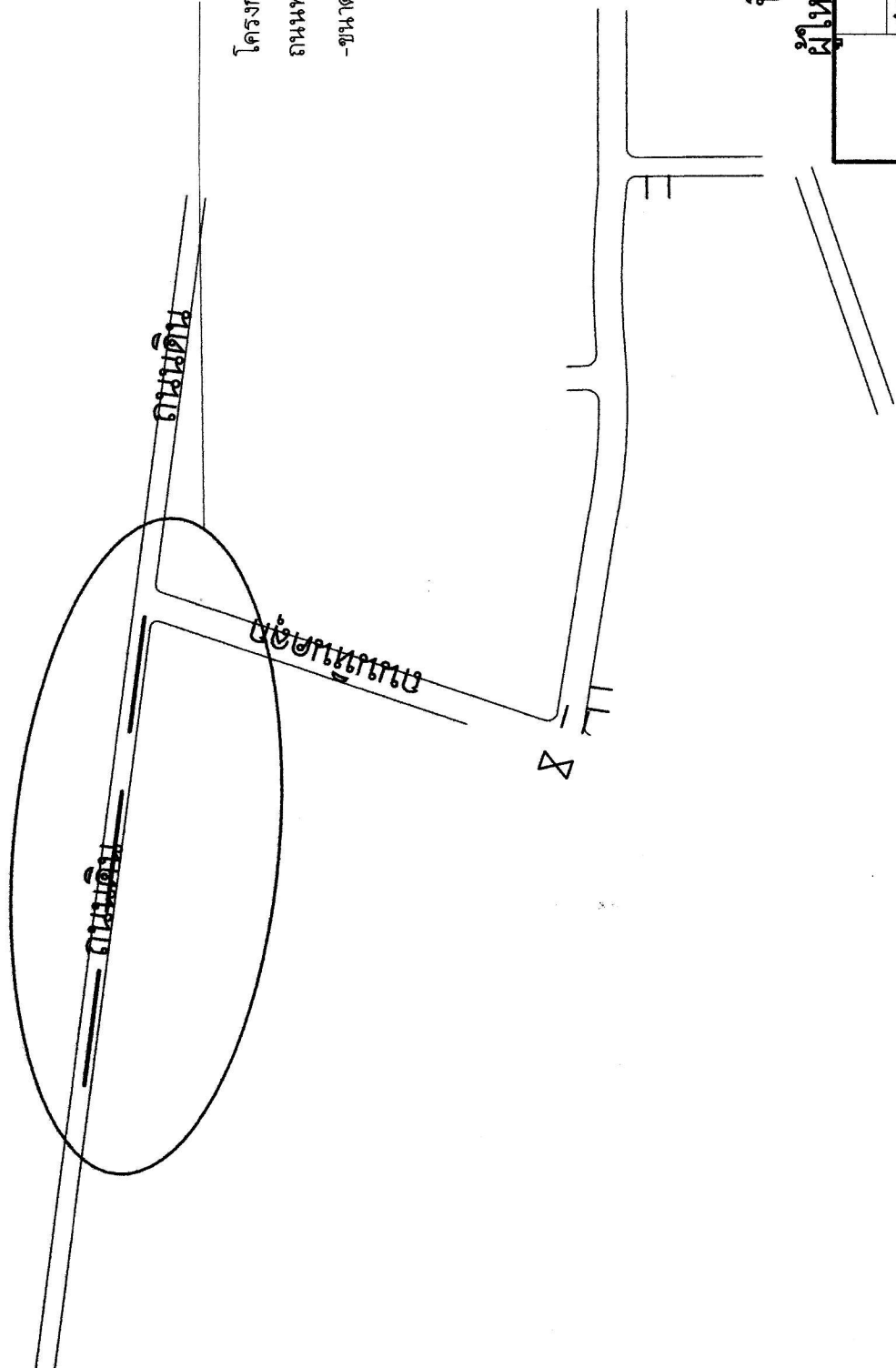
ที่ตั้งโครงการ

โครงการวางผังมหาวิทยาลัย
 ถนนพหลโยธิน ซ้างบ้านหลักสี่พิเศษ
 -ขนาด กว้าง 0.30 เมตร ลึก 0.30 เมตร ยาว 45.00 เมตร

หมายเหตุ

แผนที่ตั้งโครงการ

แบบแปลนผังวางผังมหาวิทยาลัย เขตบดลตำบลคลองหลวง		แบบแปลนที่	
สำรวจ	นายสุวิทย์น ปอดประโคน	นายชางโยธิตา	
เขียนแบบ	นายสุวิทย์น ปอดประโคน	นายชางโยธิตา	
ตรวจแบบ	นายเชษฐ วิติต	ผอ.กองช่าง	
เห็นชอบ	นายวิทยา บุญล้อม	ปลัดเทศบาล	
เห็นชอบ	นายมงคล ชูรัมย์ย์	รองนายก ๑	
อนุมัติ	นายอมรรักษ์ดี ตั้งบริพัตรสกุล	นายกเทศมนตรี	
แบบแสดง	แผนที่ตั้งโครงการ		
			แผ่นที่ 1/2

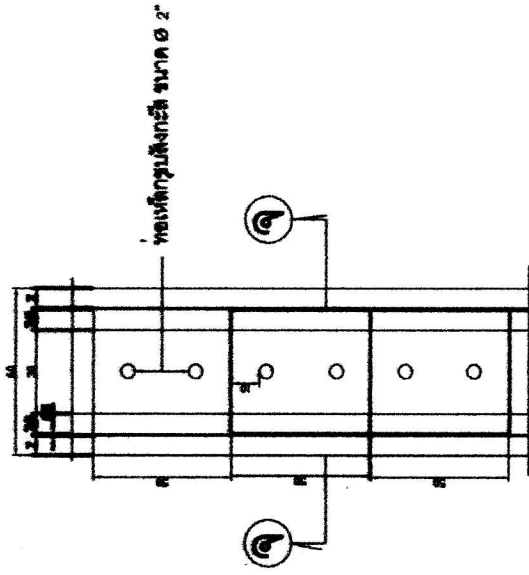


ที่ตั้งโครงการ

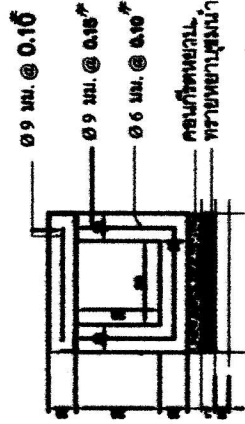
โครงการวางผังวางระบายน้ำ
 ถนนทรงวิไล ซ่างบางนายชัยสัมฤทธิ์
 -ขนาด กว้าง 0.30 เมตร ลึก 0.30 เมตร ยาว 45.00 เมตร

**ที่ทำการ
 ผู้เขียนบ้าน ม.7**

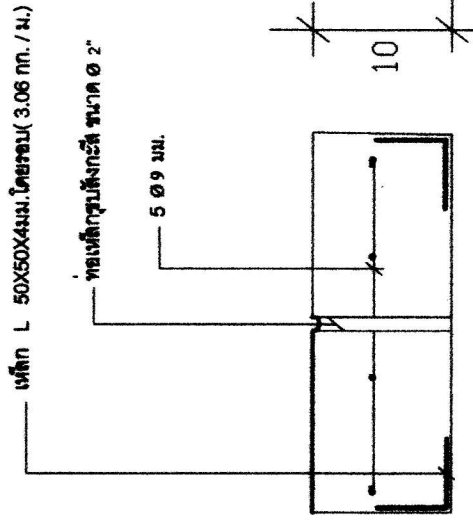
แบบแผนผังวางระบายน้ำ เทศบาลตำบลหนองหงส์		แบบเลขที่	
สำรวจ	นายสุเชียน ปลอดประโคน	นายช่างโยธาฯ	
เขียนแบบ	นายสุเชียน ปลอดประโคน	นายช่างโยธาฯ	
ตรวจแบบ	นายชนะชัย วิจิต	กองช่าง	
พิมพ์ขอบ	นายวิทยา บุญดอม	ปลัดเทศบาล	
เห็นชอบ	นายมงคล ชุมรัมย์	รองนายกฯ	
อนุมัติ	นายอมรศักดิ์ ตั้งบริพัตรสกุล	นายกเทศมนตรี	
แบบแสดง	แผนที่ตั้งโครงการ		แผ่นที่ 1/2



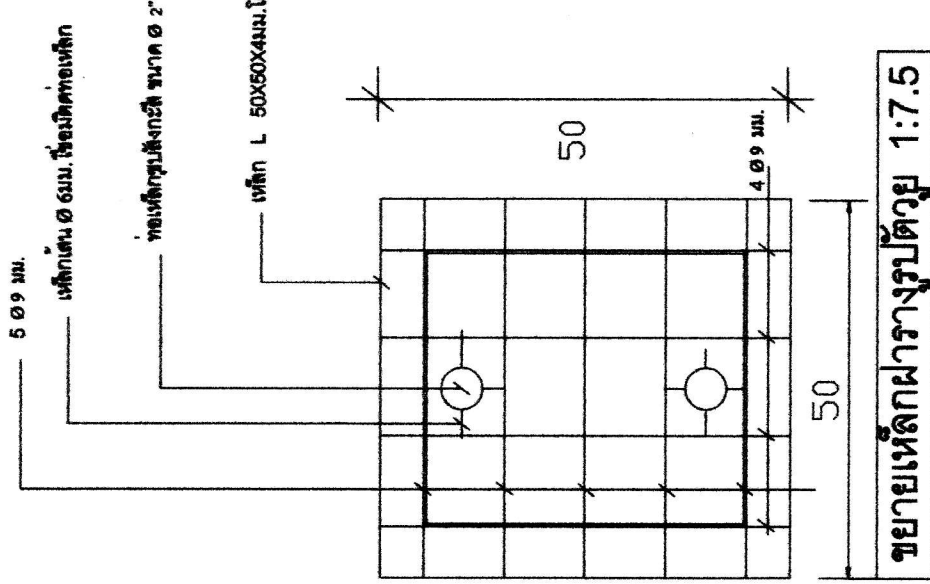
แปลนรางระบายน้ำ คสล. รูปตัด 1:20



รูปตัด ๑-๑ 1:20



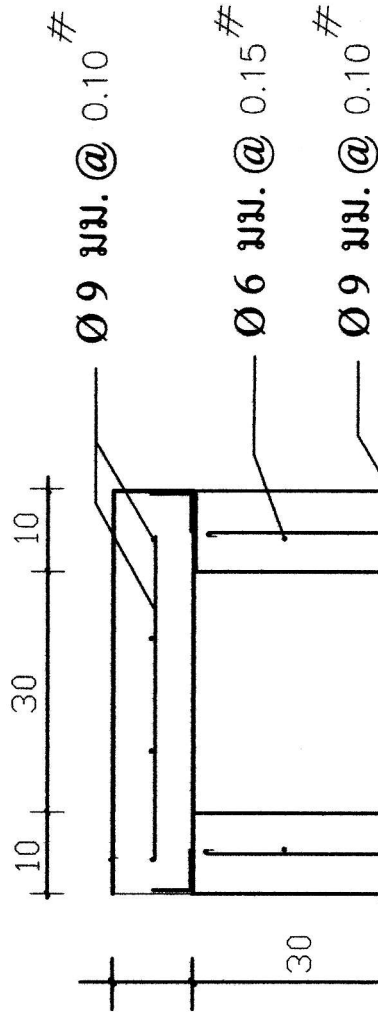
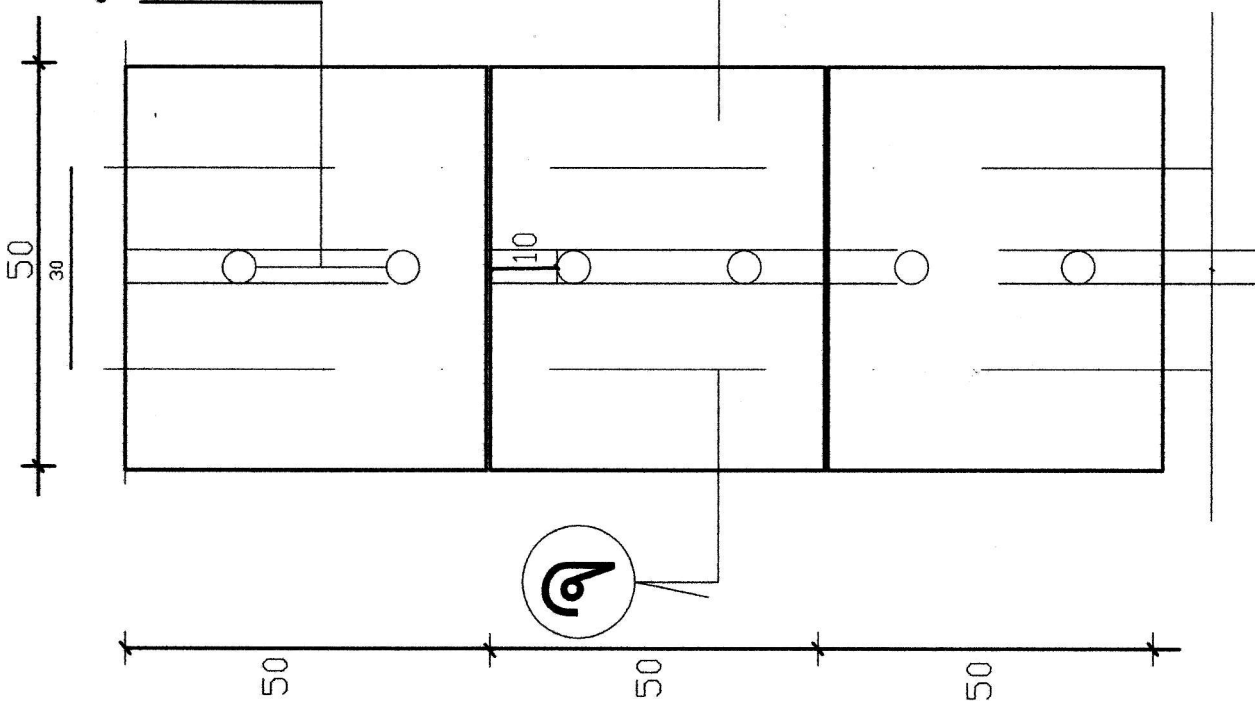
รูปตัดผ่าบ่อพัก 1:75



ขยายเหล็กผารางรูปตัด 1:7.5

แบบแปลนรางระบายน้ำรูปตัด		เทศบาลตำบลหนองหงส์	
สำรวจ	นายสุวิทย์ ปัตตประโคน	นางสาว อารีย์	แบบแปลน
เขียนแบบ	นายสุวิทย์ ปัตตประโคน	นางสาว อารีย์	/59
ตรวจแบบ	นายประจักษ์ วิชาญ	นายประจักษ์ วิชาญ	
เก็บข้อมูล	นายวิฑูรย์ บุญสอน	นายวิฑูรย์ บุญสอน	
เขียนสถาป.	นายเกรียง ฐิตินันท์	นายเกรียง ฐิตินันท์	
อนุมัติ	นายอนุศักดิ์ ตั้งใจพิทยะภักดิ์	นายอนุศักดิ์ ตั้งใจพิทยะภักดิ์	
แบบแปลน	นายอนุศักดิ์ ตั้งใจพิทยะภักดิ์	นายอนุศักดิ์ ตั้งใจพิทยะภักดิ์	

ทอเหล็กชุบสังกะสี ขนาด Ø 2"



คอนกรีตหยาบ
ทรายหยาบซมหนา

รูปตัด ๑-๑ 1:20

แปลนวางระบายนํ้า คสล. รูปตัวยู 1:20

แบบแปลนวางระบายนํ้ารูปตัวยู เทศบาลตำบลหนอง...		นายสุวิทย์ นิล...	นายสุวิทย์ นิล...
สำรวจ	นายสุวิทย์ นิล...	นายช่างโยธาจ	นายช่างโยธาจ
เขียนแบบ	นายสุวิทย์ นิล...	นายช่างโยธาจ	นายช่างโยธาจ
ตรวจแบบ	นายสุวิทย์ นิล...	นายช่างโยธาจ	นายช่างโยธาจ
ให้หนังสือ	นายสุวิทย์ นิล...	นายช่างโยธาจ	นายช่างโยธาจ
แก้ไข	นายสุวิทย์ นิล...	นายช่างโยธาจ	นายช่างโยธาจ
อนุมัติ	นายสุวิทย์ นิล...	นายช่างโยธาจ	นายช่างโยธาจ
แบบแปลน	นายสุวิทย์ นิล...	นายช่างโยธาจ	นายช่างโยธาจ

สรุปผลการประมาณราคาค่าโครงการก่อสร้างรางระบายน้ำ คสล. รูปตัวยู ถนนทรงวิไล ช้างบ้านนายสัมฤทธิ์ หมู่ที่ 7

ส่วนราชการ กองช่าง เทศบาลตำบลหนองหงส์

ประเภท ก่อสร้างรางระบายน้ำ ถนนทรงวิไล ช้างบ้านนายสัมฤทธิ์ หมู่ที่ 7
ขนาดกว้าง(ภายใน) 0.30 m. ลึก(ภายใน) ประมาณ 0.30 m. ยาวประมาณ 45.00 m.

เจ้าของ เทศบาลตำบลหนองหงส์

สถานที่ก่อสร้าง ถนนทรงวิไล ช้างบ้านนายสัมฤทธิ์ หมู่ที่ 7 ต. สระแก้ว อ. หนองหงส์ จ. บุรีรัมย์

หน่วยงานออกแบบแปลนและรายการ กอง ช่าง เทศบาลตำบลหนองหงส์

ประมาณราคาตามแบบ ปร.4 จำนวน 1 แผ่น

แบบเลขที่ แบบมาตรฐานงานก่อสร้างเทศบาลหนองหงส์

ประมาณราคาเมื่อ วันที่ 22 เดือน สิงหาคม พ.ศ. 2559

ลำดับที่	รายการ	ค่าวัสดุและแรงงาน รวมเป็นเงิน (บาท)	FACTOR F	ค่าก่อสร้างทั้งหมด รวมเป็นเงิน (บาท)	หมายเหตุ
1	ประเภทงานอาคาร		1.2708		บาท
2	ประเภทงานทาง				
3	งานครุภัณฑ์				
เงื่อนไข	เงินจ่ายล่วงหน้า 0 % เงินประกันผลงานหัก 0 %	ดอกเบี้ยเงินกู้ 6% ภาษี 7%			
สรุป	รวมค่าก่อสร้างเป็นเงินทั้งสิ้น				บาท
	คิดเป็นเงินงบประมาณเพียง				บาท
	ตัวอักษร				
	ขนาดหรือเนื้อที่อาคาร	45.00	เมตร		
	เฉลี่ยราคาประมาณ	0.00	บาท/ม.		

รายการประมาณราคาโครงการก่อสร้างรางระบายน้ำ คสล. รูปตัวยู ถนนทรงวิไล ช้างบ้านนายสัมฤทธิ์ หมู่ที่ 7

สำนักงานเทศบาลตำบลหนองหงส์ อำเภอหนองหงส์ จังหวัดบุรีรัมย์ ประจำปีงบประมาณ 2559

โครงการ ก่อสร้างรางระบายน้ำ คสล. รูปตัวยู ถนนทรงวิไล ช้างบ้านนายสัมฤทธิ์ หมู่ที่ 7 ขนาดกว้าง(ภายใน) 0.30 m ลึก(ภายใน) ประมาณ 0.30 ยาวประมาณ 45.00 m. ตามแบบมาตรฐานงานก่อสร้างเทศบาลหนองหงส์กำหนด พร้อมป้ายโครงการ 1 ป้าย(รางน้ำสำเร็จ)

แผ่นที่ 1 / แบบเลขที่ /2559

ที่	รายการ	ค่างานต้นทุน						รวม	หมายเหตุ
		หน่วย	ปริมาณ	ราคาวัสดุ/		ค่าแรงงาน/			
				หน่วย	บาท	หน่วย	บาท		
1	ดินซุด - ถม	ลบ.ม.	20.93						
2	คอนกรีตหยาบ 1 : 3 : 5	ลบ.ม.	1.35						
3	คอนกรีต 1:2:4 Fc = 240 ksc	ลบ.ม.	10.13						
4	ทรายชุ่มน้ำอัดแน่น	ลบ.ม.	2.70						
5	งานไม้แบบ		0.00						
	- งานไม้แบบและไม้ค้ำยัน 30 %	ตร.ม	27.00						
	- ไม้โครง 30 % ของไม้แบบ	ลบ.พ.	10.13						
	- ค่าแรงประกอบไม้แบบ	ตร.ม	67.50						
6	งานเหล็กเสริม		0.00						
	- RB 6 mm.	กก.	209.93						
	- RB 9 mm.	กก.	411.30						
	- ลวดผูกเหล็ก	กก.	16.88						
7	เหล็กฉาก 50 x 50 x 4 mm.	เมตร	171.90						
8	ท่อเหล็กอบสังกะสีขนาด 2"	เมตร	17.89						
9	ตะปู	กก.	13.50						
10	งานตัดคอนกรีต พร้อมขมทิ้ง และเทคืน	จุด							
11	งานเชื่อมท่อ	L/S	0.00						
	งานร้อย ย้ายท่อเมน ประปา	L/S	0.00						
รวมค่าวัสดุ + ค่าแรง									บาท